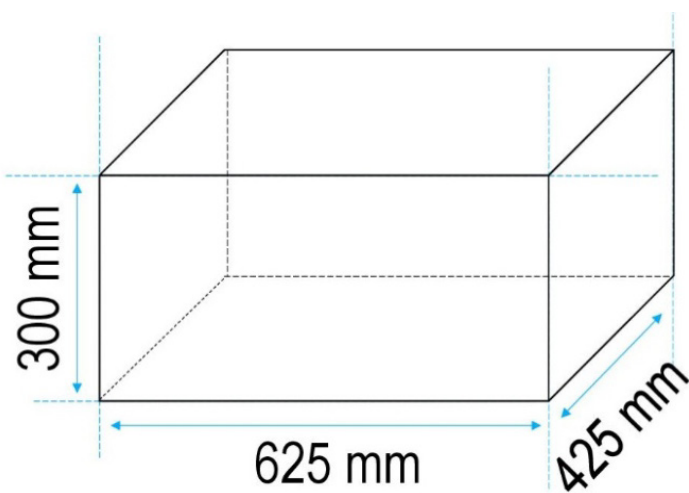


PRODUKTDATENBLATT

STARRE ISOLIERBOX 80 LITER



BESCHREIBUNG

Robuste, leichte und stapelbare starre schwarze Transport-Isolierbox.

Fassungsvermögen : 80 Liter

Genormte Abmessungen : Metzger / Konditoren

Innenfläche : Waschbar und wasserabweisend

Benutzungstemperatur : von - 40°C bis + 120°C

Temperaturabfall : von 1,5°C bis 2,5°C pro Stunde

Griff : 2 integrierte ergonomische Tragegriffe, um die Handhabung zu erleichtern.

Zusammensetzung : PP-E (expandiertes Polypropylen), Stärke 30 mm

Verschluss : Verschluss durch Aufsetzen des Deckels.

VERPACKUNG

Einzel erhältlich

Außenmaße der Box (cm) : L 685 x H 360 x T 485

Stückgewicht (kg) : 1,35

Anzahl Stück pro Palette : 11

Abmessungen der Palette (cm) : 80 x 120

